

Архангельск (8182)63-90-72
Астана (7172)727-132
Астрахань (8512)99-46-04
Барнаул (3852)73-04-60
Белгород (4722)40-23-64
Брянск (4832)59-03-52
Владивосток (423)249-28-31
Волгоград (844)278-03-48
Вологда (8172)26-41-59
Воронеж (473)204-51-73
Екатеринбург (343)384-55-89
Иваново (4932)77-34-06

Ижевск (3412)26-03-58
Иркутск (395)279-98-46
Казань (843)206-01-48
Калининград (4012)72-03-81
Калуга (4842)92-23-67
Кемерово (3842)65-04-62
Киров (8332)68-02-04
Краснодар (861)203-40-90
Красноярск (391)204-63-61
Курск (4712)77-13-04
Липецк (4742)52-20-81
Киргизия (996)312-96-26-47

Магнитогорск (3519)55-03-13
Москва (495)268-04-70
Мурманск (8152)59-64-93
Набережные Челны (8552)20-53-41
Нижний Новгород (831)429-08-12
Новокузнецк (3843)20-46-81
Новосибирск (383)227-86-73
Омск (3812)21-46-40
Орел (4862)44-53-42
Оренбург (3532)37-68-04
Пенза (8412)22-31-16
Казахстан (772)734-952-31

Пермь (342)205-81-47
Ростов-на-Дону (863)308-18-15
Рязань (4912)46-61-64
Самара (846)206-03-16
Санкт-Петербург (812)309-46-40
Саратов (845)249-38-78
Севастополь (8692)22-31-93
Симферополь (3652)67-13-56
Смоленск (4812)29-41-54
Сочи (862)225-72-31
Ставрополь (8652)20-65-13
Таджикистан (992)427-82-92-69

Сургут (3462)77-98-35
Тверь (4822)63-31-35
Томск (3822)98-41-53
Тула (4872)74-02-29
Тюмень (3452)66-21-18
Ульяновск (8422)24-23-59
Уфа (347)229-48-12
Хабаровск (4212)92-98-04
Челябинск (351)202-03-61
Череповец (8202)49-02-64
Ярославль (4852)69-52-93

<https://zavodpt.nt-rt.ru/> || ztv@nt-rt.ru

Зонты вытяжные электрические пристенные с вентилятором и подсветкой

«ЗВэ-П09/08»

«ЗВэ-П09/09»

«ЗВэ-П10/08»

«ЗВэ-П10/09»

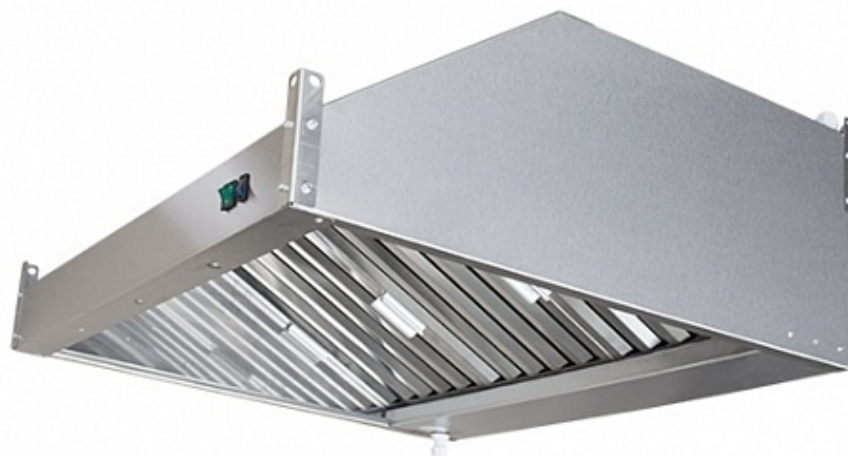
«ЗВэ-П12/08»

«ЗВэ-П12/09»

«ЗВэ-П14/08»

«ЗВэ-П14/09»

(ТУ 5151-064-64046643-2015)



П А С П О Р Т

Руководство по эксплуатации

ВВЕДЕНИЕ

Руководство по эксплуатации (РЭ) предназначено для ознакомления обслуживающего персонала и лиц, производящих установку и техническое обслуживание зонтов вытяжных электрических с устройством, принципом действия и другими сведениями, необходимыми для их установки, правильной эксплуатации и технического обслуживания.

1. Назначение изделия

Зонты вытяжные электрические ЗВэ-П устанавливаются над тепловым оборудованием в систему вытяжной вентиляции со встроенным вентилятором для удаления избыточного тепла, влаги, продуктов сгорания и улучшения микроклиматических условий в рабочей зоне горячих цехов на предприятиях общественного питания.

2. Технические характеристики

Основные технические данные изделия приведены в таблице № 1

Таблица №1

№	Наименование параметра	Величина							
		ЗВэ-П09/08	ЗВэ-П10/08	ЗВэ-П12/08	ЗВэ-П14/08	ЗВэ-П09/09	ЗВэ-П10/09	ЗВэ-П12/09	ЗВэ-П14/09
1.	Номинальное напряжение, В	220							
2.	Номинальная частота тока, Гц	50							
3.	Род тока	Однофазный, переменный							
4.	Номинальная потребляемая мощность, Вт	95							
5.	Тип фильтра	Лабиринтный							
6.	Эффективность очистки воздуха от аэрозоля, прошедшего через лабиринты фильтра, % не менее	58							
7.	Воздухопроизводительность, м ³ /ч	1660							
8.	Габаритные размеры, мм								
	длина	900	1000	1200	1400	900	1000	1200	1400
	ширина	800	800	800	800	900	900	900	900
	высота	350	350	350	350	350	350	350	350
9.	Масса, кг не более	26	29	31	35	28	30	34	38

Приведенные в таблице показатели достижимы только при следующих условиях: температура окружающей среды — 20-25 °С и относительная влажность воздуха окружающей среды — 45-80 %.

Допускается отклонение в габаритных размерах ± 10 мм

3. Комплектность

Комплект поставки соответствует таблице №2.

Таблица №2

Наименование	Количество							
	Звэ- П09/08	Звэ- П10/08	Звэ- П12/08	Звэ- П14/08	Звэ- П09/09	Звэ- П10/09	Звэ- П12/09	Звэ- П14/09
Зонт вытяжной в сборе, шт	1							
Фильтр лабиринтный 300 мм, шт	3	2	-	2	3	2	-	2
Фильтр лабиринтный 400 мм, шт	-	1	3	2	-	1	3	2
Фланец сливной, шт	1							
Паспорт, шт.	1							
Упаковка, шт.	1							

Внимание!

Установку, наладку и техническое обслуживание должны производить специалисты завода или специализированная организация, имеющая договор с заводом и лицензией на монтаж и ремонт торгово-технологического оборудования и имеющим группу допуска по электробезопасности не ниже III. Пуско-наладочные работы и обучение производятся за отдельную плату.

4. Устройство и принцип работы

Зонт вытяжной Звэ-П состоит из корпуса, фильтров, вентилятора и лампы освещения. Зонт изготовлен полностью из нержавеющей стали. Внизу корпуса вытяжки имеется герметичная ванна, куда стекает масло, жир, вода с фильтров. Ванна имеет сливное отверстие для санитарной очистки.

Горячий воздух всасывается вентилятором, проходит через фильтр и очищенным удаляется из помещения.

О наличии напряжения на вентиляторе сигнализирует сигнальная лампа, установленная в выключателе вентилятора.

Лампа освещения установлена для освещения рабочего места под зонтом. Для замены лампы необходимо отсоединить сбоку пластиковую защелку, вынуть стеклянную трубку. Установка лампы и остальных деталей производится в обратном порядке.

5. Указания мер безопасности

К обслуживанию зонта вытяжного допускаются лица, прошедшие инструктаж по правилам эксплуатации и уходу за оборудованием.

При установке вытяжки должно быть обеспечено надежное заземление

согласно правилам устройств электроустановок напряжением до 1000 В. Заземление произвести отдельным проводом сечением не менее 10мм^2 , от болта заземления на корпусе зонта(отмечен соответствующим значком)на контур заземления. Также заземление производится через вилку.

При любых вариантах монтажа вытяжка должна быть надежно закреплена.

При обнаружении неисправностей вызвать специалиста по монтажу и ремонту торгово-технологического оборудования.

При эксплуатации вытяжки категорически запрещается:

- устанавливать на вытяжку какие-либо механизмы, крепить и подвешивать другие изделия, укладывать посторонние предметы;
- включать в сеть без заземления;
- производить чистку и устранять неисправности при работающей вытяжке

ЗАПРЕЩАЕТСЯ :

обрабатывать изделия из нержавеющей стали химическими препаратами содержащими кислотные и щелочные соединения, а также хлоркой.

ПРИ ОБРАБОТКЕ ВЫШЕУКАЗАННЫМИ СОЕДИНЕНИЯМИ ПРОИЗВОДИТЕЛЬ ОТВЕТСТВЕННОСТИ ПО ГАРАНТИИ НЕ НЕСЕТ.

6. Порядок установки и подготовка к работе

Распаковка, установка и испытание зонта должны производиться специалистами по монтажу и ремонту торгово-технологического оборудования.

После проверки состояния упаковки, распаковать зонт и проверить комплектность в соответствии с таблицей 2. Перед установкой вытяжки на предусмотренное место необходимо:

- снять защитную пленку со всех поверхностей;
- перевернуть задние подвесные петли на 180° ;
- прикрепить воздуховод к решетке вентилятора.

Зонт прикрепить таким образом, чтобы минимальное расстояние между верхней поверхностью плиты и нижним краем зонта было не менее 650 мм.

Электропитание зонта должно осуществляться через общую электросеть здания по отдельной линии, через УЗО с током отсечки не более 10 мА и иметь канал заземления.

7. Порядок работы

Работать необходимо в следующем порядке:

- проверить целостность и надежность заземления;
- проверить работу вытяжного вентилятора при включении выключателя;
- проверить работу лампы освещения при включении выключателя;
- проверить тягу вытяжного вентилятора листом бумаги;
- по окончании работы выключить вентилятор и освещение

После установки зонта наполнить ванну раствором моющего средства, размещенным к применению ФС Роспотребнадзора. Толщина слоя 3-5 мм.

8. Техническое обслуживание

Техническое обслуживание и ремонт должен производить электромеханик III – V разрядов, имеющий квалификационную группу по технике безопасности не ниже третьего.

В процессе эксплуатации зонта необходимо выполнять следующие виды работ в системе «технического обслуживания и ремонта»:

ТО – регламентированное техническое обслуживание – комплекс профилактических мероприятий, осуществляемых с целью обеспечения работоспособности или исправности оборудования;

ТР – текущий ремонт – ремонт, осуществляемый в процессе эксплуатации, для обеспечения или восстановления работоспособности зонта и состоящий в замене и (или) восстановлении ее отдельных частей и их регулировании.

Периодичность ТО — 1 раз в мес.; ТР — при необходимости

При регламентированном техническом обслуживании должны быть выполнены следующие виды работ:

- выявить неисправности изделия, опросив обслуживающий персонал;
- подтянуть и зачистить, при необходимости, контактные соединения токоведущих частей изделия;
- подтянуть, при необходимости, крепление сигнальной арматуры, облицовок, терморегуляторов при наличии;
- проверить целостность оболочки шнура питания;
- проверить целостность электропроводки, заземления, эквипотенциального провода (при наличии) внешним осмотром;
- проверить сопротивление цепи заземления. От зажима заземления до доступных металлических частей сопротивление цепи заземления изделия должно быть не более 0,05 Ом.
- проверить надежность крепления подвесных петель (при необходимости подтянуть);

Перед проверкой контактных соединений, крепления терморегуляторов и сигнальной арматуры, отключить изделие от электросети снятием плавких предохранителей или выключением автоматического выключателя цехового щита, повесить на рукоятку коммутирующей аппаратуры плакат «Не включать - работают люди», отсоединить при необходимости провода электропитания изделия и изолировать их.

Еженедельно проверять наполнение ванны и при необходимости сливать накопившуюся жидкость через сливное отверстие. Производить санитарную обработку вытяжки, удалять жир и другие загрязнения с поверхности фильтров теплой водой с добавлением моющих растворов и дезинфицирующих средств нейтральной рН среды. После санитарной обработки поверхности изделий должны быть протерты чистой ветошью и просушены. Для чистки не использовать агрессивные хлорсодержащие моющие средства, а также абразивные средства. В ванну залить новую порцию моющего средства.

Внимание! Если не производить чистку, то появляется риск возникновения пожара!

Содержание работ при регламентированном техническом обслуживании приведены в таблице 3.

Таблица №3

Наименование	Метод проверки	Технические требования и параметры
Техническое состояние креплений зонта	Визуальный осмотр	Механически надежно закреплены.
Состояние контактных соединений токоведущих частей и заземления.	Произвести чистку	Контактное соединение токоведущих частей и заземления должно обеспечивать надежность контактов.
Сопротивление изоляции между токоведущими частями и корпусом зонта	Отключив зонт, произвести замер сопротивления мегомметром с испытательным напряжением 1000 В	Сопротивление изоляции в холодном состоянии не ниже 0,5 МОм

9. Возможные неисправности и методы их устранения

Все неисправности, вызывающие отказ, указаны в таблице 4

Таблица 4.

Наименование неисправности	Возможная причина	Способ устранения
Не вращается вентилятор	Отсутствует напряжение в сети	Подать напряжение
Не вращается вентилятор, сигнальные лампы горят	Неисправен вентилятор	Заменить вентилятор
Не горят лампы освещения, вентилятор работает	Неисправен выключатель Неисправны лампы	Заменить выключатель Заменить лампы

10. Упаковка транспортировка и хранение

Для транспортировки зонт обтянут пленкой-стреч и упакован в картонный короб. Эксплуатационная документация уложена внутрь.

Транспортировка зонта допускается любым видом транспорта в закрытом объеме с соблюдением правил перевозок, действующих на каждом виде транспорта.

Погрузка и разгрузка зонта из транспортных средств должна производиться осторожно, не допуская ударов и толчков.

Хранение зонта должно осуществляться в транспортной таре завода-изготовителя по группе условий хранения 1 ГОСТ 15150-69 при температуре окружающего воздуха не ниже 5 °С.

11. Гарантии изготовителя, сведения о рекламациях

Изготовитель гарантирует соответствие зонта всем требованиям технических условий ТУ 5151-064-64046643-2015 при соблюдении условий транспортирования,

хранения, монтажа и эксплуатации.

Гарантийный срок эксплуатации 12 месяцев со дня продажи.

Гарантийный срок хранения 6 месяцев со дня изготовления.

Полный установленный срок службы зонта вытяжного электрического пристенного не менее 5 лет.

В течение гарантийного срока предприятие-изготовитель гарантирует безвозмездное устранение выявленных дефектов изготовления и замену вышедших из строя составных частей изделия, произошедших не по вине потребителя.

Время нахождения изделия на гарантийном ремонте в гарантийный срок не включается.

В случае невозможности устранения выявленных дефектов путем гарантийного ремонта предприятие-изготовитель обязуется заменить дефектное изделие на новое.

Рекламации предприятию-изготовителю предъявляются потребителем в порядке и сроки, предусмотренные действующим законодательством.

ГАРАНТИЯ НЕ РАСПРОСТРАНЯЕТСЯ ПРИ:

- 1. Неправильном подключении электрооборудования зонта**
- 2. Неправильной эксплуатации**
- 3. Наличии механических повреждений на изделии**
- 4. Внесении изменений в конструкцию изделия и изменении в коммутации электросоединений.**

12. Свидетельство о приемке

Зонт вытяжной электрический «Звэ-П09/08», «Звэ-П10/08», «Звэ-П12/08», «Звэ-П14/08», «Звэ-П09/09», «Звэ-П10/09», «Звэ-П12/09», «Звэ-П14/09» соответствует техническим условиям ТУ 5151-064-64046643-2015 и признан годным к эксплуатации.

Заводской номер _____

Дата выпуска _____

М.П.

Подпись лиц, ответственных за приемку:

Сборку изделия произвел _____

Подключение изделия (эл. часть) произвел _____

Контроль сопротивления заземления произвел _____

Контроль качества изделия произвел _____

13. Свидетельство об упаковке

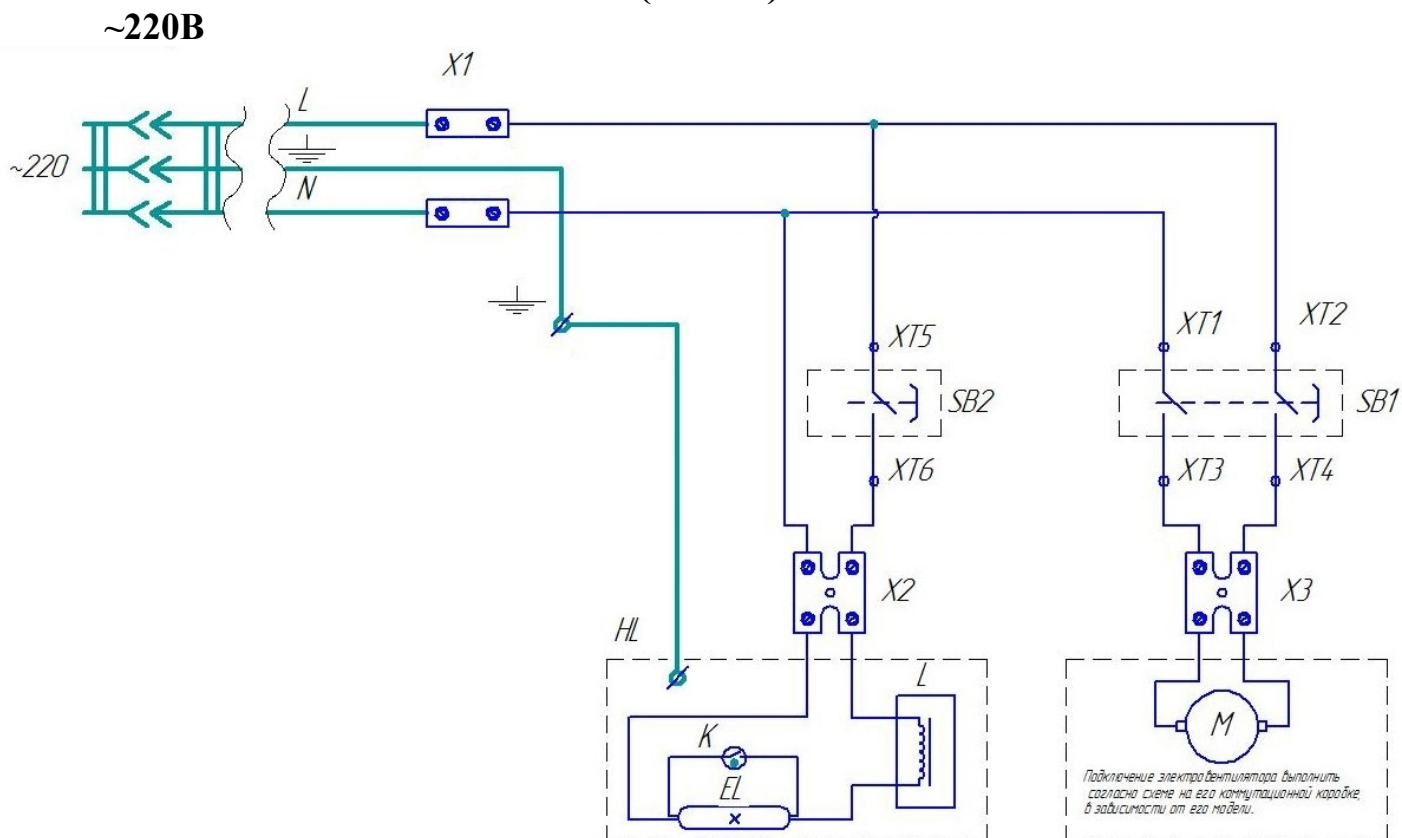
Зонт вытяжной электрический «Звэ-П09/08», «Звэ-П10/08», «Звэ-П12/08», «Звэ-П14/08», «Звэ-П09/09», «Звэ-П10/09», «Звэ-П12/09», «Звэ-П14/09» упакован согласно требованиям, предусмотренным конструкторской документацией ПищТех.

Дата упаковки _____ М.П.

Упаковку произвел _____

Изделие после упаковки принял _____

Схема электрическая принципиальная (ЗВэ-П)



Перечень элементов

Обозначение	Наименование	Кол-во
SB1-SB2	Клавишный выключатель 220В 15А	2
HL	Лампа освещения ЛПБ 3016 ~230В 15Вт	1
М	Электродвигатель вентилятора YWF4E-300 ~220В 50Гц 0,38А 80Вт 1350об/мин IP44	1
X1, X2, X3	Клеммная колодка	1

Архангельск (8182)63-90-72
Астана (7172)727-132
Астрахань (8512)99-46-04
Барнаул (3852)73-04-60
Белгород (4722)40-23-64
Брянск (4832)59-03-52
Владивосток (423)249-28-31
Волгоград (844)278-03-48
Вологда (8172)26-41-59
Воронеж (473)204-51-73
Екатеринбург (343)384-55-89
Иваново (4932)77-34-06

Ижевск (3412)26-03-58
Иркутск (395)279-98-46
Казань (843)206-01-48
Калининград (4012)72-03-81
Калуга (4842)92-23-67
Кемерово (3842)65-04-62
Киров (8332)68-02-04
Краснодар (861)203-40-90
Красноярск (391)204-63-61
Курск (4712)77-13-04
Липецк (4742)52-20-81
Киргизия (996)312-96-26-47

Магнитогорск (3519)55-03-13
Москва (495)268-04-70
Мурманск (8152)59-64-93
Набережные Челны (8552)20-53-41
Нижний Новгород (831)429-08-12
Новокузнецк (3843)20-46-81
Новосибирск (383)227-86-73
Омск (3812)21-46-40
Орел (4862)44-53-42
Оренбург (3532)37-68-04
Пенза (8412)22-31-16
Казахстан (772)734-952-31

Пермь (342)205-81-47
Ростов-на-Дону (863)308-18-15
Рязань (4912)46-61-64
Самара (846)206-03-16
Санкт-Петербург (812)309-46-40
Саратов (845)249-38-78
Севастополь (8692)22-31-93
Симферополь (3652)67-13-56
Смоленск (4812)29-41-54
Сочи (862)225-72-31
Ставрополь (8652)20-65-13
Таджикистан (992)427-82-92-69

Сургут (3462)77-98-35
Тверь (4822)63-31-35
Томск (3822)98-41-53
Тула (4872)74-02-29
Тюмень (3452)66-21-18
Ульяновск (8422)24-23-59
Уфа (347)229-48-12
Хабаровск (4212)92-98-04
Челябинск (351)202-03-61
Череповец (8202)49-02-64
Ярославль (4852)69-52-93

<https://zavodpt.nt-rt.ru/> || ztv@nt-rt.ru