

Архангельск (8182)63-90-72  
Астана (7172)727-132  
Астрахань (8512)99-46-04  
Барнаул (3852)73-04-60  
Белгород (4722)40-23-64  
Брянск (4832)59-03-52  
Владивосток (423)249-28-31  
Волгоград (844)278-03-48  
Вологда (8172)26-41-59  
Воронеж (473)204-51-73  
Екатеринбург (343)384-55-89  
Иваново (4932)77-34-06

Ижевск (3412)26-03-58  
Иркутск (395)279-98-46  
Казань (843)206-01-48  
Калининград (4012)72-03-81  
Калуга (4842)92-23-67  
Кемерово (3842)65-04-62  
Киров (8332)68-02-04  
Краснодар (861)203-40-90  
Красноярск (391)204-63-61  
Курск (4712)77-13-04  
Липецк (4742)52-20-81  
Киргизия (996)312-96-26-47

Магнитогорск (3519)55-03-13  
Москва (495)268-04-70  
Мурманск (8152)59-64-93  
Набережные Челны (8552)20-53-41  
Нижний Новгород (831)429-08-12  
Новокузнецк (3843)20-46-81  
Новосибирск (383)227-86-73  
Омск (3812)21-46-40  
Орел (4862)44-53-42  
Оренбург (3532)37-68-04  
Пенза (8412)22-31-16  
Казахстан (772)734-952-31

Пермь (342)205-81-47  
Ростов-на-Дону (863)308-18-15  
Рязань (4912)46-61-64  
Самара (846)206-03-16  
Санкт-Петербург (812)309-46-40  
Саратов (845)249-38-78  
Севастополь (8692)22-31-93  
Симферополь (3652)67-13-56  
Смоленск (4812)29-41-54  
Сочи (862)225-72-31  
Ставрополь (8652)20-65-13  
Таджикистан (992)427-82-92-69

Сургут (3462)77-98-35  
Тверь (4822)63-31-35  
Томск (3822)98-41-53  
Тула (4872)74-02-29  
Тюмень (3452)66-21-18  
Ульяновск (8422)24-23-59  
Уфа (347)229-48-12  
Хабаровск (4212)92-98-04  
Челябинск (351)202-03-61  
Череповец (8202)49-02-64  
Ярославль (4852)69-52-93

<https://zavodpt.nt-rt.ru/> || [ztv@nt-rt.ru](mailto:ztv@nt-rt.ru)

# ЗОНТЫ ВЫТЯЖНЫЕ ЭЛЕКТРИЧЕСКИЕ ПРИСТЕННЫЕ

с вентилятором и подсветкой

«ЗВЭ-П-0,9»      «ЗВЭ-П-1,2»

(ТУ 5151-064-64046643-2015)



## П А С П О Р Т

### Руководство по эксплуатации

**В процессе производства конструкция и устройство изделия могут быть изменены в целях усовершенствования и отличаться от описанных в данном руководстве, не ухудшая потребительских свойств.**

# ВВЕДЕНИЕ

Руководство по эксплуатации (РЭ) предназначено для ознакомления обслуживающего персонала и лиц, производящих установку и техническое обслуживание зонтов вытяжных электрических с устройством, принципом действия и другими сведениями, необходимыми для их установки, правильной эксплуатации и технического обслуживания.

## 1. Назначение изделия

Зонты вытяжные электрические ЗВЭ-П-0,9 ЗВЭ-П-1,2 устанавливаются над тепловым оборудованием в систему вытяжной вентиляции со встроенным вентилятором для удаления избыточного тепла, влаги, продуктов сгорания и улучшения микроклиматических условий в рабочей зоне горячих цехов на предприятиях общественного питания.

## 2. Технические характеристики

Основные технические данные изделия приведены в таблице № 1

Таблица №1

№	Наименование параметра	Величина	
		ЗВЭ-П-0,9	ЗВЭ-П-1,2
1.	Номинальное напряжение, В	220	
2.	Номинальная частота тока, Гц	50	
3.	Род тока	Однофазный, переменный	
4.	Номинальная потребляемая мощность, Вт	95	
5.	Тип фильтра	Лабиринтный	
6.	Эффективность очистки воздуха от аэрозоля, прошедшего через лабиринты фильтра, % не менее	58	
7.	Воздухопроизводительность, м <sup>3</sup> /ч	1660	
8.	Габаритные размеры, мм		
	длина	905	1200
	ширина	725	725
	высота	595	595
9.	Масса, кг не более	25	30

Допускается отклонение в габаритных размерах  $\pm 10$ мм

### 3. Комплектность

Комплект поставки соответствует таблице №2.

Таблица №2

Наименование	Количество	
	ЗВЭ-П-0,9	ЗВЭ-П-1,2
Зонт вытяжной в сборе, шт		1
Руководство по эксплуатации, шт.		1
Комплект фильтров, шт.		1

### Внимание!

Установку, наладку и техническое обслуживание должны производить специалисты завода или специализированная организация, имеющая договор с заводом и лицензией на монтаж и ремонт торгово-технологического оборудования и имеющим группу допуска по электробезопасности не ниже III. Пуско-наладочные работы и обучение производятся за отдельную плату.

### 4. Устройство и принцип работы

Зонт вытяжной ЗВЭ-П-0,9 ЗВЭ-П-1,2 состоит из корпуса, фильтра, вентилятора и лампы освещения. В корпусе вытяжки имеется герметичная ванна, куда стекает масло, жир, вода с фильтров. Ванна имеет сливную трубку с резьбой G1/2", к которой прикручивается шаровой кран для слива жидкости.

Горячий воздух всасывается вентилятором, проходит через фильтр и, очищенным, удаляется из помещения.

О наличии напряжения на вентиляторе и лампе освещения сигнализируют сигнальные лампы, установленные в выключателях.

Лампа освещения установлена для освещения рабочего места под зонтом. Для замены лампы необходимо отсоединить сбоку пластиковую защелку, вынуть стеклянную трубку. Установка лампы и остальных деталей производится в обратном порядке.

### 5. Указания мер безопасности

К обслуживанию зонта вытяжного допускаются лица, прошедшие инструктаж по правилам эксплуатации и уходу за оборудованием.

При установке вытяжки должно быть обеспечено надежное заземление согласно правилам устройств электроустановок напряжением до 1000 В. Заземление произвести отдельным проводом сечением не менее 10мм<sup>2</sup>, от болта заземления на корпусе плиты(отмечен соответствующим значком)на контур заземления.

При любых вариантах монтажа вытяжка должна быть надежно закреплена.

При обнаружении неисправностей вызвать специалиста по монтажу и ремонту торгово-технологического оборудования.

### **При эксплуатации вытяжки категорически запрещается:**

- устанавливать на вытяжку какие-либо механизмы, крепить и подвешивать другие изделия, укладывать посторонние предметы;
- включать в сеть без заземления;
- производить чистку и устранять неисправности при работающей вытяжке

### **ЗАПРЕЩАЕТСЯ :**

***обрабатывать изделия из нержавеющей стали химическими препаратами содержащими кислотные и щелочные соединения, а также хлоркой.***

***ПРИ ОБРАБОТКЕ ВЫШЕУКАЗАННЫМИ СОЕДИНЕНИЯМИ ПРОИЗВОДИТЕЛЬ ОТВЕТСТВЕННОСТИ ПО ГАРАНТИИ НЕ НЕСЕТ.***

## **6. Порядок установки и подготовка к работе**

Распаковка, установка и испытание зонта должны производиться специалистами по монтажу и ремонту торгово-технологического оборудования.

После проверки состояния упаковки, распаковать зонт и проверить комплектность в соответствии с таблицей 2. Перед установкой вытяжки на предусмотренное место необходимо снять защитную пленку со всех поверхностей и прикрепить воздуховод к решетке вентилятора. Зонт прикрепить таким образом, чтобы минимальное расстояние между верхней поверхностью плиты и нижним краем зонта было не менее 650 мм.

Электропитание подвести на розетку от распределительного щита через автоматический выключатель. Розетка должна иметь заземляющий контур.

## **7. Порядок работы**

Работу на плите проводить в следующем порядке:

- проверить целостность и надежность заземления;
- проверить работу вытяжного вентилятора при включении выключателя;
- проверить работу лампы освещения при включении выключателя;
- проверить тягу вытяжного вентилятора листом бумаги;
- по окончании работы выключить вентилятор и освещение

После установки зонта наполнить ванну раствором моющего средства, размещенным к применению ФС Роспотребнадзора. Толщина слоя 3-5 мм.

## **8. Техническое обслуживание**

Техническое обслуживание и ремонт должен производить электромеханик III – V разрядов, имеющий квалификационную группу по технике безопасности не ниже третьего.

В процессе эксплуатации зонта необходимо выполнять следующие виды работ в системе «технического обслуживания и ремонта»:

ТО – регламентированное техническое обслуживание – комплекс профилактических мероприятий, осуществляемых с целью обеспечения работоспособности или исправности оборудования;

ТР – текущий ремонт – ремонт, осуществляемый в процессе эксплуатации, для обеспечения или восстановления работоспособности зонта и состоящий в замене и (или) восстановлении ее отдельных частей и их регулировании.

Периодичность ТО — 1 раз в мес.; ТР — 1 раз в 6 мес.

При регламентированном техническом обслуживании должны быть выполнены следующие работы:

- подтяните при необходимости крепления блоков зажимов и сигнальной арматуры;
- проверить и зачистить при необходимости контактные соединения токоведущих частей зонта;

Еженедельно проверять наполнение ванны и при необходимости сливать накопившуюся жидкость через сливное отверстие. Промыть лабиринты фильтра и ванну моющими и дезинфицирующими средствами. В ванну залить новую порцию моющего средства.

**Внимание! Если не производить чистку, то появляется риск возникновения пожара!**

Содержание работ при регламентированном техническом обслуживании приведены в таблице 3.

Таблица №3

Наименование	Метод проверки	Технические требования и параметры
Техническое состояние креплений зонта	Визуальный осмотр	Механически надежно закреплены.
Состояние контактных соединений токоведущих частей и заземления.	Произвести чистку	Контактное соединение токоведущих частей и заземления должно обеспечивать надежность контактов.
Сопrotивление изоляции между токоведущими частями и корпусом зонта	Отключив зонт, произвести замер сопротивления мегомметром с испытательным напряжением 1000 В	Сопrotивление изоляции в холодном состоянии не ниже 0,5 МОм

## 9. Возможные неисправности и методы их устранения

Все неисправности, вызывающие отказ, указаны в таблице 4

Таблица 4.

Наименование неисправности	Возможная причина	Способ устранения
Не вращается вентилятор	Отсутствует напряжение в сети	Подать напряжение
Не вращается вентилятор, сигнальные лампы горят	Неисправен вентилятор	Заменить вентилятор
Не горят лампы освещения Вентилятор работает	Неисправен выключатель Неисправны лампы	Заменить выключатель Заменить лампы

## **10. Упаковка транспортировка и хранение**

Каждый зонт обтянут пленкой-стрейч. Эксплуатационная документация уложена внутрь.

Транспортировка зонта допускается любым видом транспорта в закрытом объеме с соблюдением правил перевозок, действующих на каждом виде транспорта.

Погрузка и разгрузка зонта из транспортных средств должна производиться осторожно, не допуская ударов и толчков.

Хранение зонта должно осуществляться в транспортной таре завода-изготовителя по группе условий хранения 1 ГОСТ 15150-69 при температуре окружающего воздуха не ниже 5 °С.

## **11. Гарантии изготовителя, сведения о рекламациях**

Изготовитель гарантирует соответствие зонта всем требованиям технических условий ТУ 5151-064-64046643-2015 при соблюдении условий транспортирования, хранения, монтажа и эксплуатации.

Гарантийный срок эксплуатации 12 месяцев со дня продажи.

Гарантийный срок хранения 6 месяцев со дня изготовления.

Полный установленный срок службы зонта вытяжного электрического пристенного не менее 3 лет.

В течение гарантийного срока предприятие-изготовитель гарантирует безвозмездное устранение выявленных дефектов изготовления и замену вышедших из строя составных частей изделия, произошедших не по вине потребителя.

Время нахождения изделия на гарантийном ремонте в гарантийный срок не включается.

В случае невозможности устранения выявленных дефектов путем гарантийного ремонта предприятие-изготовитель обязуется заменить дефектное изделие на новое.

Рекламации предприятию-изготовителю предъявляются потребителем в порядке и сроки, предусмотренные действующим законодательством.

### **ГАРАНТИЯ НЕ РАСПРОСТРАНЯЕТСЯ ПРИ:**

- 1. Неправильном подключении электрооборудования зонта**
- 2. Неправильной эксплуатации**
- 3. Наличии механических повреждений на изделии.**

## 12. Свидетельство о приемке

Зонт вытяжной электрический «ЗВЭ-П-0,9», «ЗВЭ-П-1,2» соответствует техническим условиям ТУ 5151-064-64046643-2015 и признан годным к эксплуатации.

Заводской номер \_\_\_\_\_

Дата выпуска \_\_\_\_\_

М.П.

Подпись лица, ответственного за приемку \_\_\_\_\_

Установку зонта произвел \_\_\_\_\_

## 13. Свидетельство об упаковке

Зонт вытяжной электрический «ЗВЭ-П-0,9», «ЗВЭ-П-1,2» упакован согласно требованиям, предусмотренным конструкторской документацией ПищТех.

Дата упаковки \_\_\_\_\_ М.П.

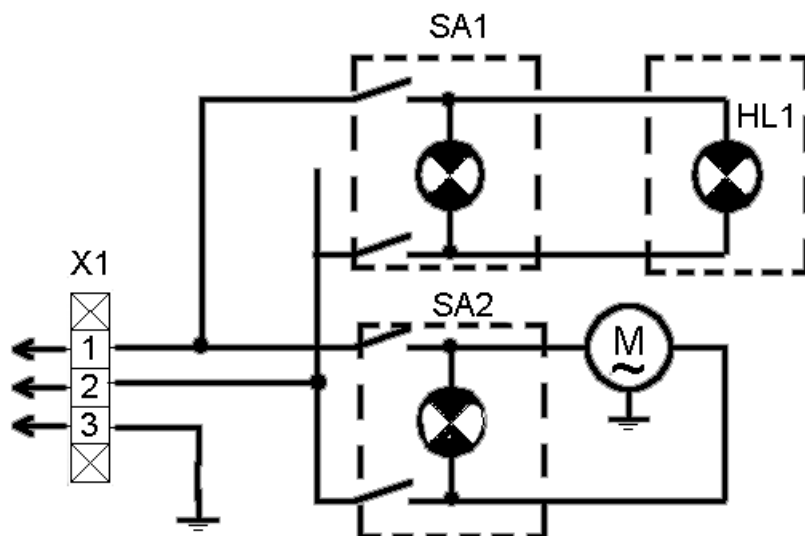
Упаковку произвел \_\_\_\_\_

Изделие после упаковки принял \_\_\_\_\_



# Схема электрическая принципиальная (ЗВЭ-П-0,9 ЗВЭ-П-1,2)

~220В



## Перечень элементов

Обозначение	Наименование	Кол-во
SA1-SA2	Клавишный выключатель с подсветкой 791 220В 15А	2
HL1	Лампа освещения ЛПБ 3016 ~230В 15Вт	1
М	Электродвигатель вентилятора YWF4E-300S ~220В 50Гц 0,38А 80Вт 1350об/мин IP44	1
X1	Клеммная колодка	1

Архангельск (8182)63-90-72  
Астана (7172)727-132  
Астрахань (8512)99-46-04  
Барнаул (3852)73-04-60  
Белгород (4722)40-23-64  
Брянск (4832)59-03-52  
Владивосток (423)249-28-31  
Волгоград (844)278-03-48  
Вологда (8172)26-41-59  
Воронеж (473)204-51-73  
Екатеринбург (343)384-55-89  
Иваново (4932)77-34-06

Ижевск (3412)26-03-58  
Иркутск (395)279-98-46  
Казань (843)206-01-48  
Калининград (4012)72-03-81  
Калуга (4842)92-23-67  
Кемерово (3842)65-04-62  
Киров (8332)68-02-04  
Краснодар (861)203-40-90  
Красноярск (391)204-63-61  
Курск (4712)77-13-04  
Липецк (4742)52-20-81  
Киргизия (996)312-96-26-47

Магнитогорск (3519)55-03-13  
Москва (495)268-04-70  
Мурманск (8152)59-64-93  
Набережные Челны (8552)20-53-41  
Нижний Новгород (831)429-08-12  
Новокузнецк (3843)20-46-81  
Новосибирск (383)227-86-73  
Омск (3812)21-46-40  
Орел (4862)44-53-42  
Оренбург (3532)37-68-04  
Пенза (8412)22-31-16  
Казахстан (772)734-952-31

Пермь (342)205-81-47  
Ростов-на-Дону (863)308-18-15  
Рязань (4912)46-61-64  
Самара (846)206-03-16  
Санкт-Петербург (812)309-46-40  
Саратов (845)249-38-78  
Севастополь (8692)22-31-93  
Симферополь (3652)67-13-56  
Смоленск (4812)29-41-54  
Сочи (862)225-72-31  
Ставрополь (8652)20-65-13  
Таджикистан (992)427-82-92-69

Сургут (3462)77-98-35  
Тверь (4822)63-31-35  
Томск (3822)98-41-53  
Тула (4872)74-02-29  
Тюмень (3452)66-21-18  
Ульяновск (8422)24-23-59  
Уфа (347)229-48-12  
Хабаровск (4212)92-98-04  
Челябинск (351)202-03-61  
Череповец (8202)49-02-64  
Ярославль (4852)69-52-93

<https://zavodpt.nt-rt.ru/> || [ztv@nt-rt.ru](mailto:ztv@nt-rt.ru)